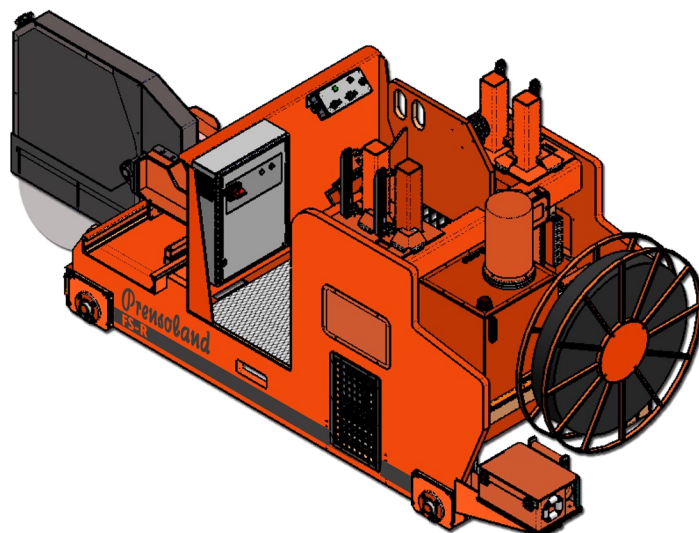


CORTADORA EN FRESCO Y PICO-FLAUTA

FRESH CUTTING SAW & REDUCED ENDS FORMER ASPIRATEUR DE BETON

TRONÇONNEUSE BETON FRAIS ET APLATIR L'EXTREMITE



CARACTERÍSTICAS TÉCNICAS · TECHNICAL DETAILS · CARACTERISTIQUES TECHNIQUES

Potencia total Total power Puissance totale	12 kW	Velocidad traslación ida/vuelta Round travel speed Vitesse de déplacement aller/ retour	30 m/min
Motor grupo hidráulico Hydraulic unit power Moteur groupe hydraulique	9,2 kW	Tracción Drive Traction	2 ruedas 2 wheels 2 roues
Altura libre bajo máquina Clearance under machine Hauteur libre sous machine	400 mm	Peso Weight Poids	5.000 Kg
Nos reservamos el derecho de introducir modificaciones técnicas. We reserve the right to alter or modify technical specifications. Nous nous réservons le droit de faire des modifications techniques.			

